

لاینر آکو لایت

چراغ خطی یا لاین نوری چیست

چراغ های خطی (Linear Lights) سیستم های روشنایی مدرنی هستند که از لحاظ کارایی نسبت به سیستم های روشنایی سنتی از بازده نوری بسیار بالاتر ، شار نوری بیشتر ، طول عمر و دوام بالا ، مصرف پایین انرژی و ارائه نور یکدست و یکنواخت به محیط برخوردارند.

چراغ خطی توکار

نصب چراغ خطی توکار در سقف های کاذب امکان پذیر است. بدین منظور در سقف کاذب، باکس یا شیارهایی متناسب با ابعاد چراغ ایجاد می نمایند و سپس چراغ در داخل آن نصب می شود. این چراغ ها در دیوارهایی که از این شرایط برخوردار باشند نیز قابل نصب هستند..

چراغ خطی آویز

این چراغ ها به لحاظ سیستم روشنایی با دیگر چراغ های خطی تفاوتی ندارند. تفاوت آن در سیستم نصب آویز است که به آن کاربری های خاص خود را می بخشد. در مکان هایی که ارتفاع سقف زیاد است برای رسیدن به لوکس نوری کافی ناچار به استفاده از چراغ های بیشتری خواهیم بود...

چراغ خطی روکار

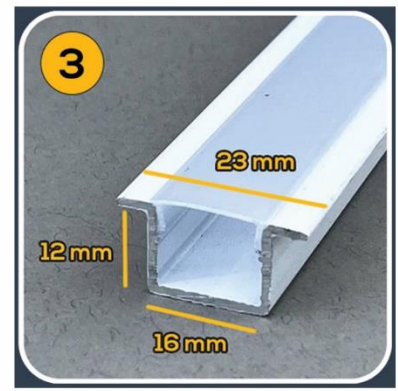
استفاده از چراغ خطی در شرایطی که سقف کاذب و امکان برش و ایجاد شیار در آن برای نصب چراغ خطی توکار وجود نداشته باشد و از طرفی سقف از ارتفاع چندان بلندی برخوردار نباشد که بتوان از سیستم های آویز در آن استفاده کرد، راهکار مناسبی خواهد بود.



- پروفیل تک لاین لبه دار
- توکار کنافی ، MDF
- رنگ سفید ، مشکی



- پروفیل تک لاین بدون لبه
- روکار ، توکار - بین سنگ ، MDF
- رنگ سفید ، مشکی



- پروفیل تک لاین لبه دار
- توکار - MDF
- رنگ سفید ، مشکی



- پروفیل تک لاین کنجی
- روکار کنجی و بین کابینتی
- رنگ سفید ، مشکی



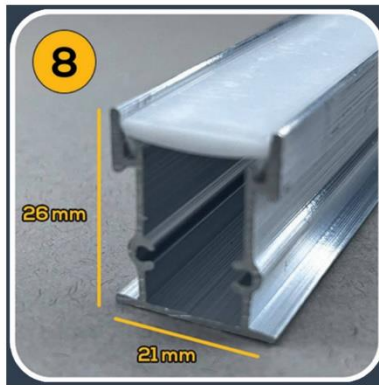
- پروفیل دو لاین لبه دار
- توکار کنافی ، فنر خور
- رنگ سفید ، مشکی



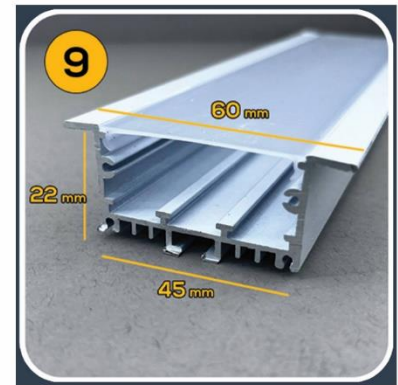
- پروفیل دو لاین لبه دار
- روکار و توکار ، بین سنگ و MDF
- رنگ سفید ، مشکی



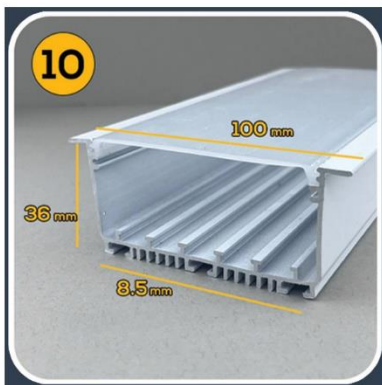
- پروفیل دو لاین بدون لبه
- آویز و روکار دو تکه
- رنگ سفید ، مشکی



- پروفیل تک لاین بدون لبه
- دفنی توکار کف و دیوار
- رنگ نقره ای



- پروفیل سه لاین لبه دار
- توکار کنافی فنر خور
- رنگ سفید ، مشکی



- پروفیل پنج لاین لبه دار
- توکار کنافی فنر خور
- رنگ سفید ، مشکی



- پروفیل شش لاین لبه دار
- توکار کنافی فنر خور
- رنگ سفید ، مشکی



- پروفیل چهار لاین بدون لبه
- آویز لوستر
- رنگ سفید ، مشکی



- پروفیل تک لاین لبه دار
- توکار کنافی فنر خور
- رنگ سفید ، مشکی



- پروفیل سه لاین بدون لبه
- روکار ، توکار - بین سنگ و MDF
- رنگ سفید ، مشکی



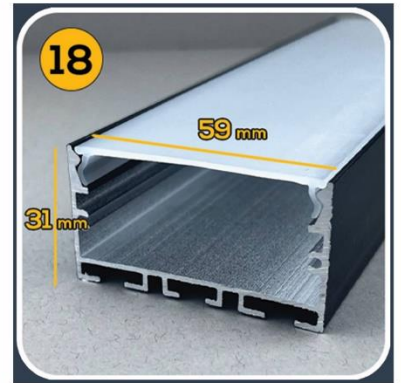
- پروفیل تک لاین بدون لبه
- روکار بین سنگ و MDF
- رنگ سفید ، مشکی



- پروفیل سه لاین بدون لبه
- آویز و روکار
- رنگ سفید ، مشکی



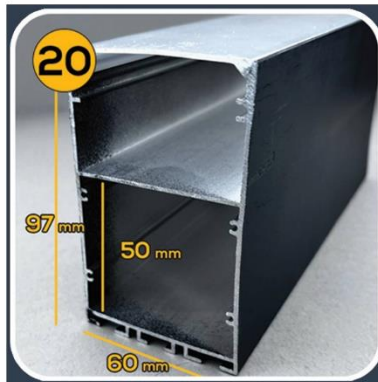
- پروفیل تک لاین بدون لبه
- روکار ، توکار - بین سنگ و MDF
- رنگ سفید ، مشکی



- پروفیل سه لاین بدون لبه
- آویز و روکار
- رنگ سفید ، مشکی



- پروفیل چهار لاین لبه دار
- توکار کنافی فنر خور
- رنگ سفید ، مشکی



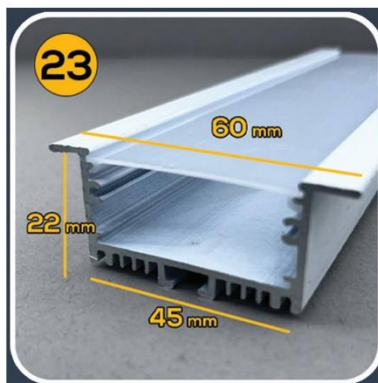
- پروفیل چهار لاین بدون لبه
- آویز لوستر
- رنگ سفید ، مشکی



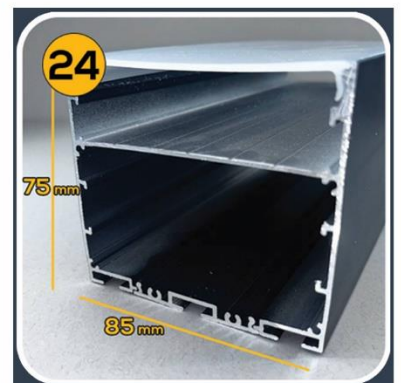
- پروفیل دو لاین لبه دار
- توکار کناف ، MDF
- رنگ سفید ، مشکی



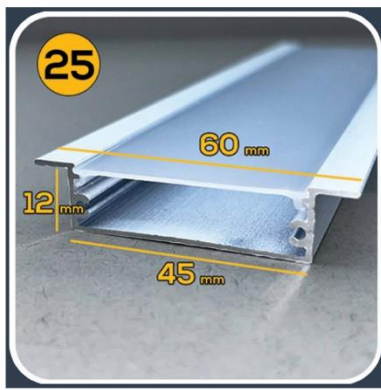
- پروفیل تک لاین لبه دار
- توکار کنافی فنر خور
- رنگ سفید ، مشکی



- پروفیل سه لاین لبه دار
- توکار کنافی فنر خور
- رنگ سفید ، مشکی



- پروفیل پنج لاین بدون لبه
- آویز لوستر
- رنگ سفید ، مشکی



- پروفیل سه لاین لبه دار
- توکار کنافی و MDF
- رنگ سفید ، مشکی



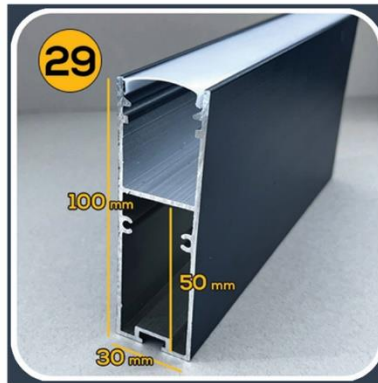
- پروفیل دو لاین بدون لبه
- توکار بین کناف
- رنگ سفید ، مشکی



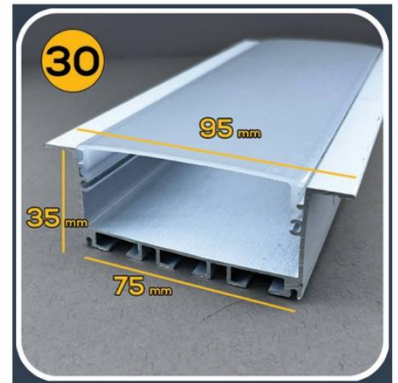
- پروفیل تک لاین کنجی
- روکار کنجی و بین کابینت
- رنگ سفید ، مشکی



- پروفیل دو لاین بدون لبه
- آویز لوستر
- رنگ سفید ، مشکی



- پروفیل دو لاین بدون لبه
- آویز لوستر
- رنگ سفید ، مشکی



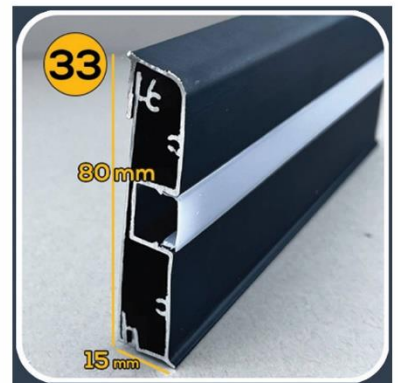
- پروفیل پنج لاین لبه دار
- توکار کنافی فنر خور
- رنگ سفید ، مشکی



- پروفیل والواشر
- آویز و لوستر
- رنگ سفید ، مشکی ، نقره ای



- پروفیل پنج لاین بدون لبه
- آویز ، روکار ، توکار -سنگ و MDF
- رنگ سفید ، مشکی



- پروفیل تک لاین قرنیزی
- قرنیز دور دیوار
- رنگ سفید ، مشکی



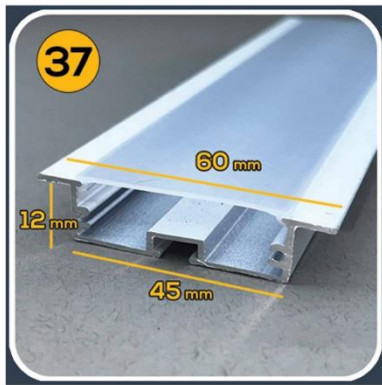
- پروفیل تک لاین قرنیزی
- قرنیز دور دیوار
- رنگ سفید ، مشکی



- پروفیل دو لاین لبه دار
- توکار کنافی فنر خور
- رنگ سفید ، مشکی



- پروفیل تک لاین بدون لبه
- روکار ، توکار - بین سنگ و MDF
- رنگ سفید ، مشکی



- پروفیل سه لاین لبه دار
- توکار کنافی فنر خور
- رنگ سفید ، مشکی



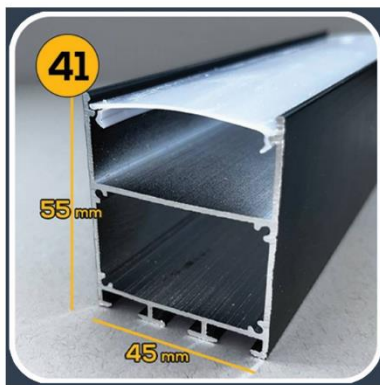
- پروفیل دو لاین لبه دار
- توکار کنافی فنر خور
- رنگ سفید ، مشکی



- پروفیل تک لاین لبه دار
- توکار کنافی و MDF
- رنگ سفید ، مشکی



- پروفیل دو لاین کنجی
- روکار کنجی و بین کابینت
- رنگ سفید ، مشکی



- پروفیل سه لاین بدون لبه
- اویز لوستر
- رنگ سفید ، مشکی



- پروفیل تک لاین لبه دار
- توکار بین سینک و MDF کناف
- رنگ سفید ، مشکی



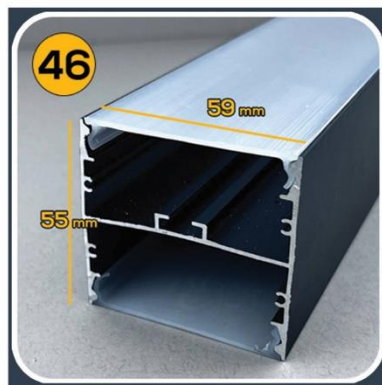
- پروفیل تک لاین گرد
- اویز لوستر
- رنگ سفید ، مشکی



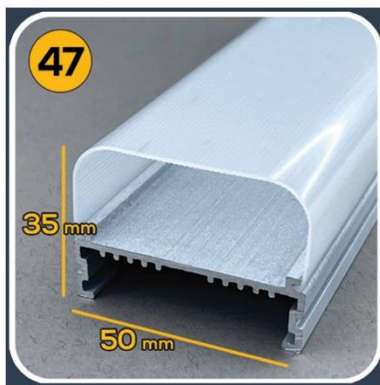
- پروفیل سه لاین لبه دار
- توکار کنافی و MDF
- رنگ سفید ، مشکی



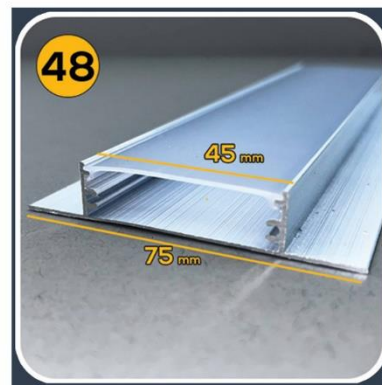
- پروفیل سه لاین لبه دار
- توکار کناف و MDF فنر خور
- رنگ سفید ، مشکی



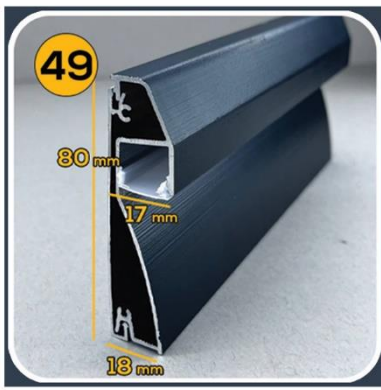
- پروفیل سه لاین بدون لبه دو طرفه
- اویز لوستر
- رنگ سفید ، مشکی



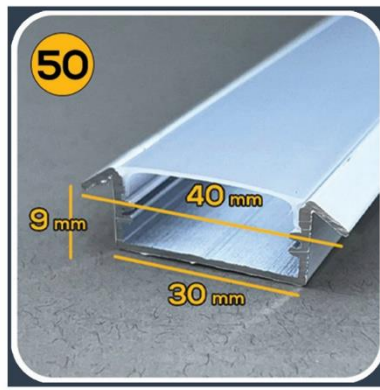
- پروفیل سه لاین بدون لبه
- براکت مهتابی
- رنگ سفید ، مشکی



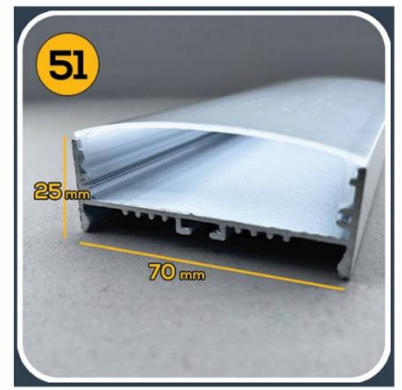
- پروفیل سه لاین بدون لبه
- توکار بین کناف
- رنگ سفید ، مشکی



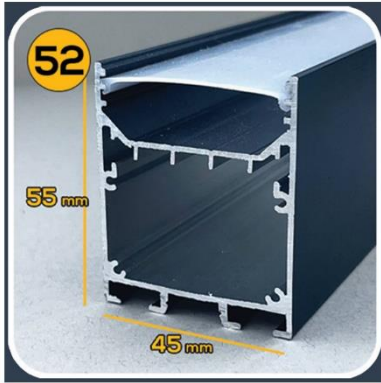
- پروفیل تک لاین قرنیزی
- قرنیز دور دیوار
- رنگ سفید ، مشکی



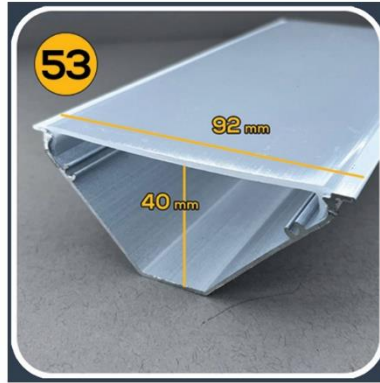
- پروفیل دو لاین لبه دار
- توکار کنافی و MDF
- رنگ سفید ، مشکی



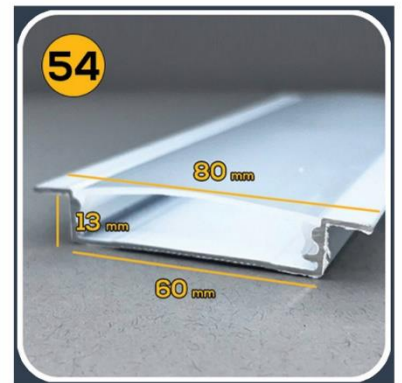
- پروفیل چهار لاین بدون لبه
- روکار ، توکار - بین سنگ ، MDF و نها
- رنگ سفید ، مشکی



- پروفیل سه لاین بدون لبه
- آویز لوستر
- رنگ سفید ، مشکی



- پروفیل سه لاین گلوبی
- روکار گلوبی
- رنگ سفید ، مشکی



- پروفیل چهار لاین لبه دار
- توکار کنافی و MDF
- رنگ سفید ، مشکی



- پروفیل دو لاین لبه دار
- توکار کنافی و MDF
- رنگ سفید ، مشکی



- پروفیل دو لاین لبه دار
- توکار کنافی فنر خور
- رنگ سفید ، مشکی



- پروفیل دو لاین بدون لبه
- روکار ، توکار - بین سنگ ، MDF
- رنگ سفید ، مشکی





شرکت آکو هوشمند کارو ، با بیش از ده سال تجربه فعالیت در صنعت روشنایی ساختمان به عنوان نماینده رسمی برند های نگزیو ، shelly ، رپیتون ، داهوآ و همچنین تولید کننده انواع لاین های نوری و مقاطع دکوراتیو نورایی در ایران شناخته شده است .

رضایت مصرف کنندگان و ارائه خدمات و محصولات در بالاترین سطح کیفیت مهمترین هدف مجموعه آکو می باشد .

آینده روشن است

سفارشات و پشتیبانی

۰۳۱۳ ۲۲ ۳۳ ۱۲۴

مدیر فروش

۰۹۱۳ ۱۱۴ ۱۱۱۶

www.akosmartkaro.com

NEXIII
NEXIII

ahua
TECHNOLOGY



Rapiton®

Shelly®

آدرس : اصفهان ، خیابان فردوسی ، ساختمان آزاد ، طبقه چهارم ، واحد ۴۰۳