



آکو پنل

مقدمه

چراغ های گچی به دلیل جنس همسان با المان های معماری مانند سقف و دیوار امکان ادغام در فضای معماری را به بهترین شکل فراهم می کنند و در طراحی های مدرن و مینیمال امروزی بسیار مورد توجه معماران و طراحان قرار گرفته اند. فریم های گچی توکار که با نام های (Frameless) بدون فریم، (Trimless) بدون لبه و (Invisibleframe) فریم مخفی شناخته می شوند ، دارای طرح های مختلف می باشند که هر یک زیبایی منحصر به فردی در محیط ایجاد می کند. در این مدل چراغ ها ، خیرگی نور به حداقل رسیده و ادغام المان های نوری در فضای معماری زیبایی و سادگی حداکثر را فراهم می آورند. این فریم ها به صورت توکار و در داخل سقف کاذب قرار می گیرد و با پیچ به سقف متصل می گردد. پس از نصب اولیه ، چراغ به همراه سقف بتونه و سنباده خورده و در نهایت به صورت یکپارچه با سقف رنگ می گردد و در مرحله ی آخر نیز منبع نور داخل آن ها نصب می شود.

ویژگی چراغ های گچی :

رنگ پذیری بالا ، به طوری که پس از نصب این فریم ها می توان متناسب با نوع طراحی داخلی آن ها را رنگ آمیزی کرد. جنس این چراغ ها پلاستر یا گچ الفای تقویت شده و به رنگ سفید است.

کاهش خیرگی نور

ادغام در فضای معماری متناسب با طرح های مدرن و مینیمال و مونوکروم

امکان تعویض آسان لامپ

مناسب اجرا در انواع سقف های کاذب (کناف ، گچ و رابیس)

امکان تولید شخصی سازه شده متناسب با خواست و سلیقه طراح

Smooth Frame

1. Magi
2. Magi Adjustable
3. Magi Double
4. Magi Couple
5. Rounda K & R
6. Oger & Oger Adj
7. Magnus
8. Magnataur
9. Magina
10. Wave



Cubic Frame





11. Fury
12. Fury Double
13. Fury Triple
14. Fury Quadra
15. Deepa
16. Deepa Double
17. Magic
18. Flat
19. Side



Simple Round

20. Tiny
21. Tiny Double
22. Tina K & R
23. Darka
24. Step



| | | |
|-----------------|--------------------------|--|
| Semi Recessed | 25. Mirana |  |
| Surface Mounted | 29. Tube 30. Cube |  |
| Wall Lamp | 31. Rubik 32. Youtab |  |
| Linear | 33. Frima 34. Frima L |  |

درباره آکو هوشمند کارو

شرکت آکو با بیش از ده سال تجربه فعالیت در صنعت روشنایی ساختمان به عنوان نماینده رسمی برندهای نگزیو ، shelly ، ریپتون ، داهوآ و همچنین تولید کننده انواع لاین های نوری و مقاطع دکوراتیو نورایی در ایران شناخته شده است.

عزم و اراده مدیریت شرکت آکو در طی سالیان متمادی ، همواره به نحوی بوده که این مجموعه را در جهت توسعه و تعالی رهنمون سازد: گرچه تلاش و سرمایه گذاری در این عرصه گسترده با مشکلات و چالش های بسیاری همراه بوده است اما ارائه محصولات و تولید کالای مرغوب در رقابت با دیگر برندها مهمترین هدفی بوده که فراتر از انگیزه های اقتصادی مدنظر قرار گرفته است.

آینده روشن است

پشتیبانی

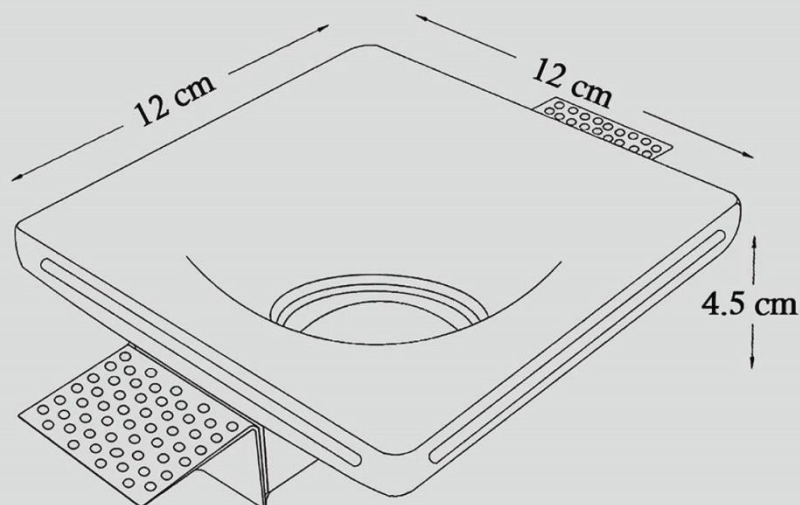
رضایت مصرف کنندگان و ارائه خدمات و محصولات در بالاترین سطح کیفیت مهمترین هدف مجموعه آکو می باشد و در این راستا بخش پشتیبانی ما با در اختیار داشتن کادر فنی کاملا حرفه ای آماده ارائه خدمات با شعار مشتری مداری می باشد.



Smooth Frame

Magi

مگی

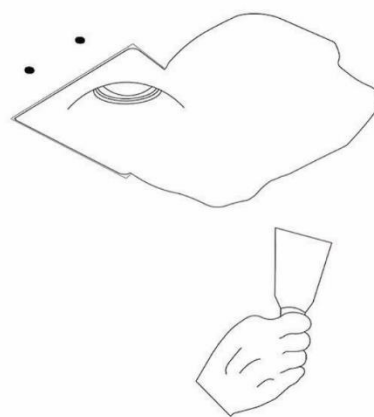
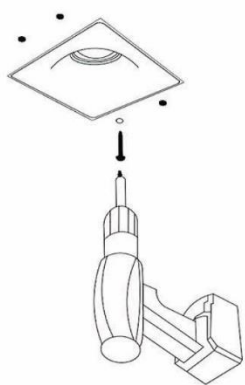


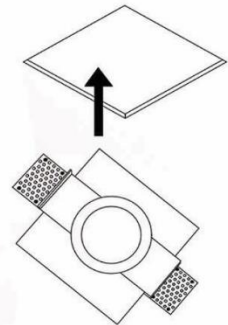
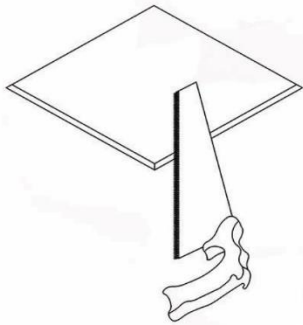
قاب هالوژن گچی توکار، با طرح دایره
منحنی و سطح تمام شده یکپارچه با
سقف و رنگ پذیری بالا
مناسب برای ایده های طراحی مدرن ،
مینیمال و کلاسیک با ادغام در فضای
معماری و المان های دیوار و سقف
قابل نصب در سقف کاذب کناف با
برش مربعی
جنس گچ آلفا تقویت شده و مقاوم در
برابر رطوبت

Source : GU-10
Required Lamp : LED MAX-8W
Dimension : 12 * 12 * 4.5 cm
Weight : 300 gr
Material : Alpha plaster -
Polymer's Additive



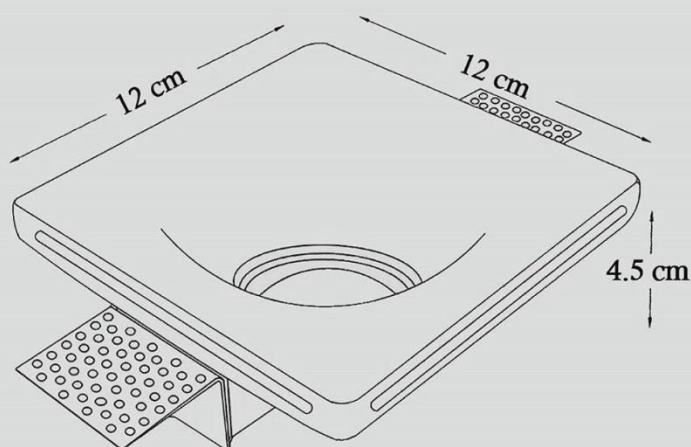






Magi Adjustable

مگی اجاستبل



قاب هالوژن گچی توکار
با زاویه تابش قابل تنظیم
طرح دایره منحنی و سطح تمام شده یکپارچه با سقف
رنگ پذیری بالا
مناسب برای ایده های طراحی مدرن ، مینیمال و کلاسیک
با ادغام در فضای معماری و المان های دیوار و سقف
قابل نصب در سقف کاذب کناف با برش مربعی
جنس گچ آلفا تقویت شده و مقاوم در برابر رطوبت



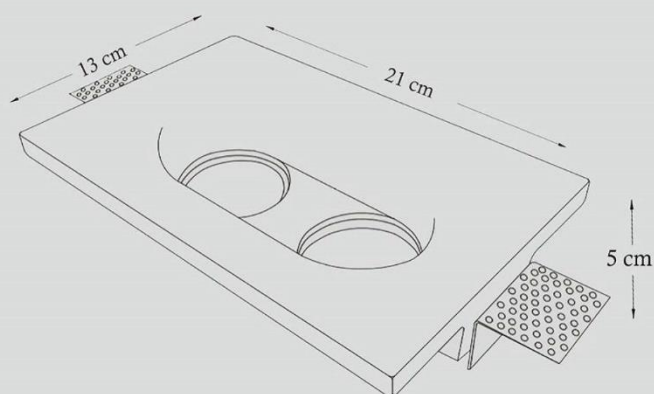
Source : GU-10
Required Lamp : LED MAX-8W
Dimension : 12 * 12 * 4.5 cm
Weight : 300 gr
Material : Alpha plaster -
Polymer's Additive



Magi Double

مگی دابل

Source : GU-10
Required Lamp : LED Max-8W
Dimension : 21 * 13 * 5
Weight : 700 gr
Material : Alpha plaster -
Polymer's Additive



قاب هالوژن گچی توکار دو خانه
با طرح بیضی منحنی و سطح تمام شده یکپارچه با سقف و رنگ پذیری بالا
مناسب برای ایده های طراحی مدرن ، مینیمال و کلاسیک
با ادغام در فضای معماری و المان های دیوار و سقف





Magi Couple

مگی کاپل



Source : GU-10

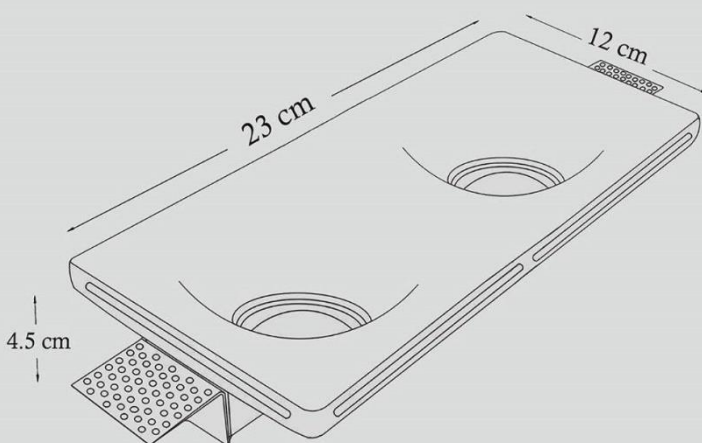
Required Lamp : LED Max-8W

Dimension : 23 * 12 * 4.5 cm

Weight : 700 gr

Material : Alpha plaster -
Polymer's Additive

قاب هالوژن گچی توکار دو خانه
با طرح دایره منحنی و سطح تمام شده یکپارچه با سقف و رنگ پذیری بالا
مناسب برای ایده های طراحی مدرن ، مینیمال و کلاسیک
با ادغام در فضای معماری و المان های دیوار و سقف
قابل نصب در سقف کاذب کناف با برش مستطیلی
جنس گچ آلفا تقویت شده و مقاوم در برابر رطوبت





Rounda

راندا



Source : GU-10

Required Lamp : LED Max-8W

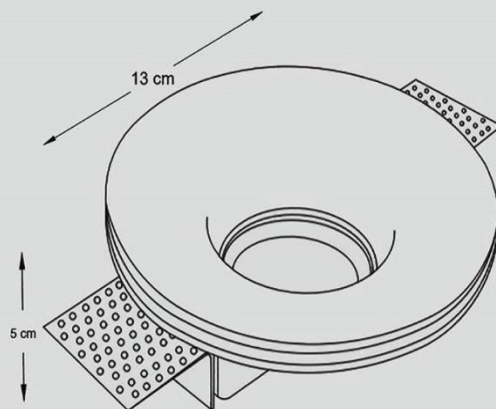
Dimension : 13 * 5

Weight : 400 gr

Material : Alpha plaster -
Polymer's Additive



قاب هالوژن گچی توکار
با طرح دایره منحنی و سطح تمام شده یکپارچه با سقف و رنگ پذیری بالا
مناسب برای ایده های طراحی مدرن ، مینیمال و کلاسیک
با ادغام در فضای معماری و المان های دیوار و سقف
قابل نصب در انواع سقف های کاذب کناف
و گچ و رابیتس با برش دایره (گردبر ۱۲.۸)
جنس گچ آلفا تقویت شده و مقاوم در برابر رطوبت





Oger

اوگر



Source : GU-10

Required Lamp : LED MAX - 8W

Dimension : 15 * 15 * 5 cm

Weight : 600 gr

Material : Alpha plaster -
Polymer's Additive



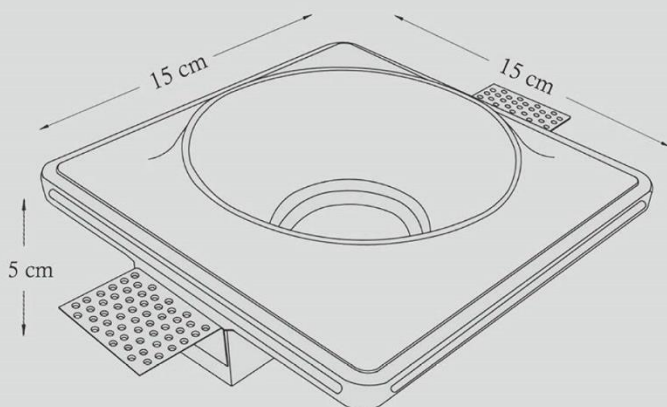
Oger Adjustable

اوگر اجاستبل



قاب هالوژن گچی توکار

با طرح دایره منحنی و سطح تمام شده یکپارچه با سقف و رنگ پذیری بالا مناسب برای ایده های طراحی مدرن ، مینیمال و کلاسیک با ادغام در فضای معماری قابل نصب در سقف کاذب کناف با برش مربعی در برابر رطوبت جنس گچ آلفا تقویت شده و مقاوم

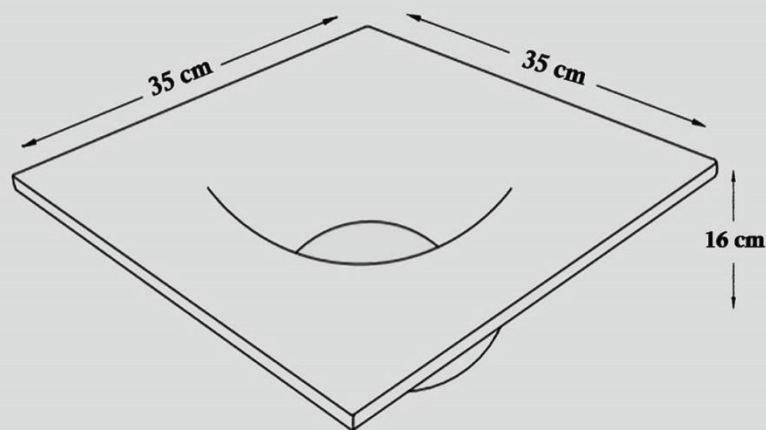


Magnus

مگناس



قاب چراغ گچی توکار
با طرح دایره منحنی بزرگ و سطح تمام شده یکپارچه با سقف و رنگ پذیری بالا
مناسب برای ایده های طراحی مدرن ، مینیمال و کلاسیک با ادغام در فضای معماری
قابل نصب در سقف کاذب کناف و گچ رابیتس با برش مربعی
جنس گچ آلفا تقویت شده با الیاف پلیمری مقاوم در برابر رطوبت



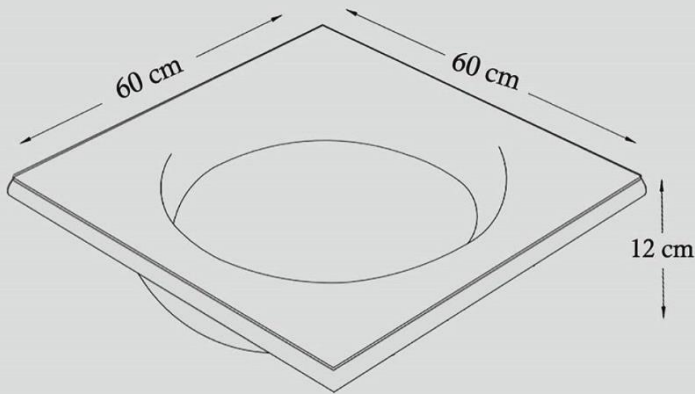
Source : 3 * GU-10
Required Lamp : LED Max-8W
Dimension : 35 * 35 * 16
Weight : 6000 gr
Material : Alpha plaster -
Polymer's Additive





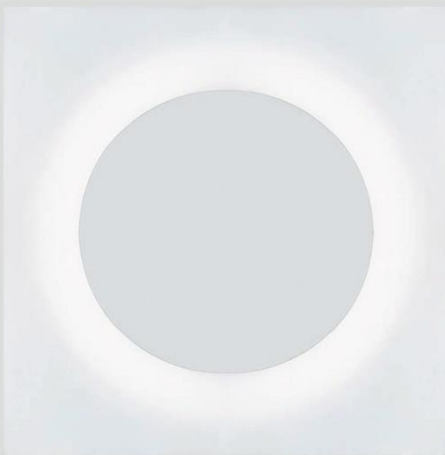
Magnataur

مگناتور



قاب چراغ گچی توکار

با طرح دایره منحنی بزرگ و سطح تمام شده یکپارچه با سقف و رنگ پذیری بالا مناسب برای ایده های طراحی مدرن ، مینیمال و کلاسیک با ادغام در فضای معماری قابل نصب در انواع سقف های کاذب کناف و گچ رابیتس با برش مربعی جنس گچ آلفا تقویت شده با الیاف پلیمری مقاوم در برابر رطوبت



Source Lamp : LED Strip

Dimension : 60 * 60 * 12

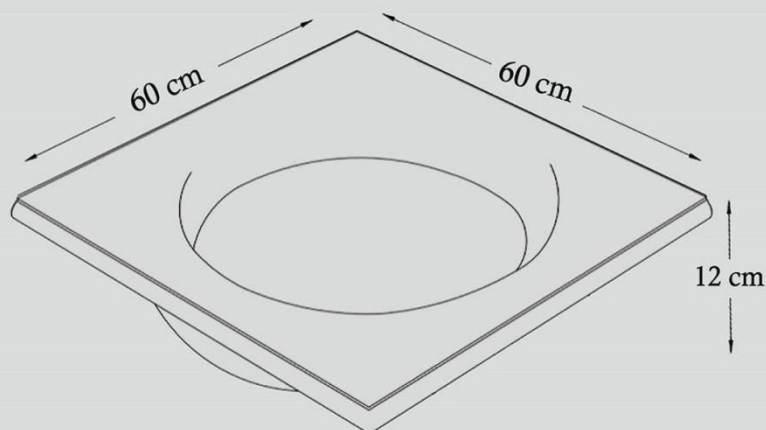
Weight : 9 Kg

Material : Alpha plaster -
Polymer's Additive



Magina

مگینا



قاب چراغ گچی توکار دکوراتیو
با طرح دایره منحنی بزرگ و الهام گرفته شده از سطح کره ماه
مناسب برای ایده های طراحی مدرن ، مینیمال و با ادغام در فضای معماری
قابل نصب در انواع سقف های کاذب کناف و گچ رابیتس با برش مربعی
جنس گچ آلفا تقویت شده با الیاف پلیمری مقاوم در برابر رطوبت

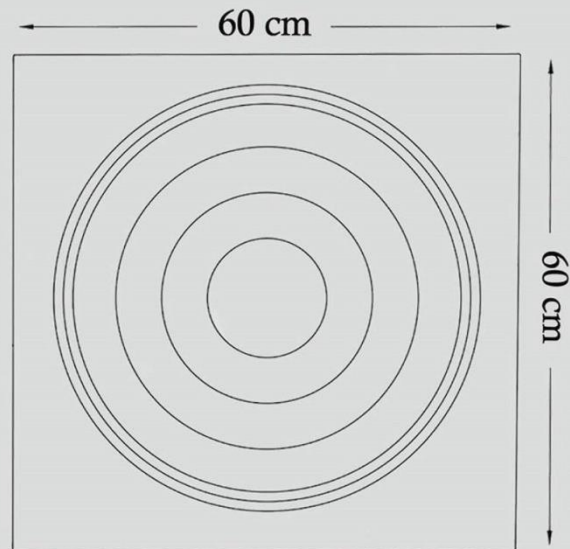


Source Lamp : LED Strip
Dimension : 60 * 60 * 12
Weight : 12 Kg
Material : Alpha plaster -
Polymer's Additive



Wave

موجی



قاب چراغ گچی توکار بزرگ

با طرح موج های هم مرکز و سطح تمام شده یکپارچه با سقف و رنگ پذیری بالا مناسب برای ایده های طراحی مدرن ، مینیمال و کلاسیک با ادغام در فضای معماری قابل نصب در سقف کاذب کناف و گچ رابیتس با برش مربعی جنس گچ آلفا تقویت شده با الیاف پلیمری مقاوم در برابر رطوبت

Source : AR-111

Required Lamp : LED Max-35W

Dimensions : 60 * 60 * 16 cm

Weight : 9000 gr

Material : Alpha plaster -
Polymer's Additive









Cubic Frame

Fury

فیوری



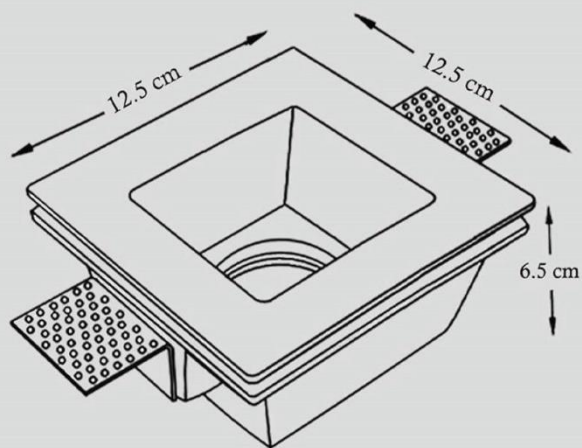
Source : GU-10

Required Lamp : LED MAX-8W

Dimension : 12.5 * 12.5 * 6.5 cm

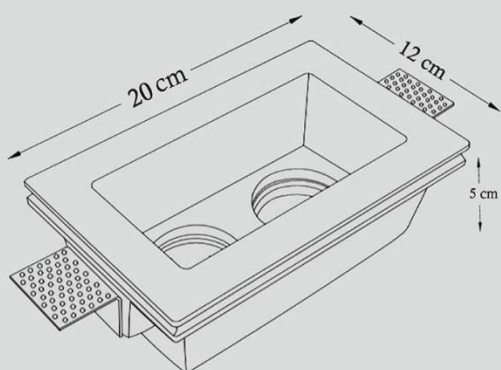
Weight : 450 gr

Material : Alpha plaster -
Polymer's Additive



Fury Double

فیوری دابل



قاب هالوژن گچی توکار، با طرح مربع و مستطیل فرو رفته و سطح تمام شده یکپارچه با سقف و رنگ پذیری بالا

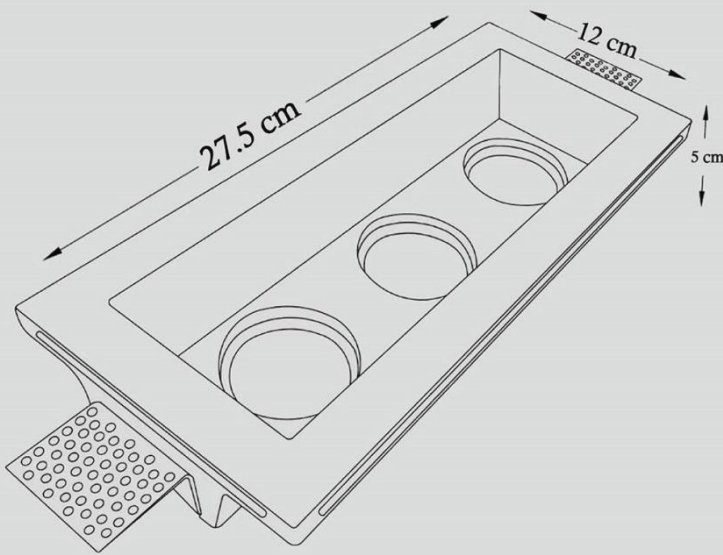
مناسب برای کانسپت طراحی اسپات و دیپ، ایده های طراحی مدرن ، مینیمال و تجاری و رسمی قابل نصب در سقف کاذب کناف با برش مربعی

جنس گچ آلفا تقویت شده و مقاوم در برابر رطوبت



Fury Triple

فیوری تریپل



Source : GU-10

Required Lamp : LED Max-8W

Dimension : 27.5 * 12 * 5 cm

Weight : 850 gr

Material : Alpha plaster -
Polymer's Additive

قاب هالوزن گچی توکار سه خانه

با طرح مستطیل فرو رفته

سطح تمام شده یکپارچه با سقف و رنگ پذیری بالا

کانسپت نوری دیپ

مناسب برای ایده های طراحی مدرن ، مینیمال و تجاری و رسمی

قابل نصب در سقف کاذب کناف با برش مستطیلی

جنس گچ آلفا تقویت شده و مقاوم و ضد آب



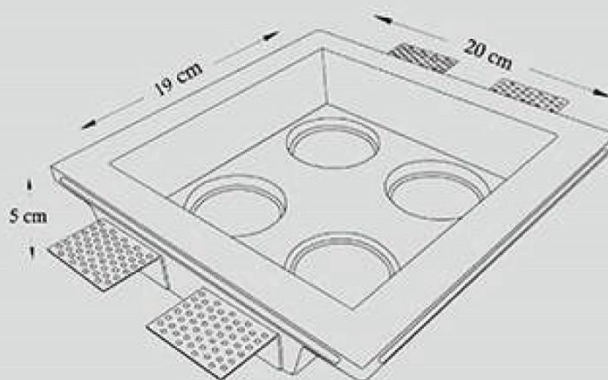


Fury Quadra

فیوری کوادرا



قاب هالوژن گچی توکار چهار خانه
با طرح مربع فرو رفته و سطح تمام شده یکپارچه با سقف و رنگ پذیری بالا
کانسپت نوری دیپ
مناسب برای ایده های طراحی مدرن ، مینیمال و تجاری و رسمی
قابل نصب در سقفکاذب کناف با برش مربعی
جنس گچ آلفا تقویت شده و مقاوم در برابر رطوبت

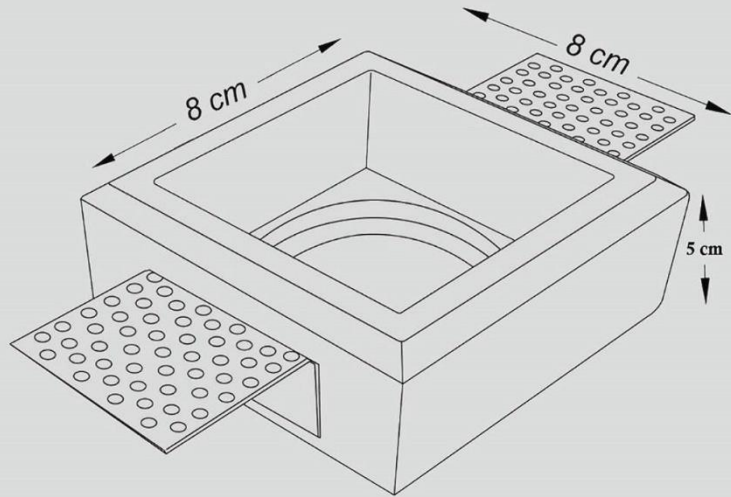


Source : GU-10
Required Lamp : LED Max-8W
Dimension : 20 * 19 * 5 cm
Weight : 1100 gr
Material : Alpha plaster -
Polymer's Additive



Deepa

دیپا



Source : GU-10

Required Lamp : LED MAX - 8W

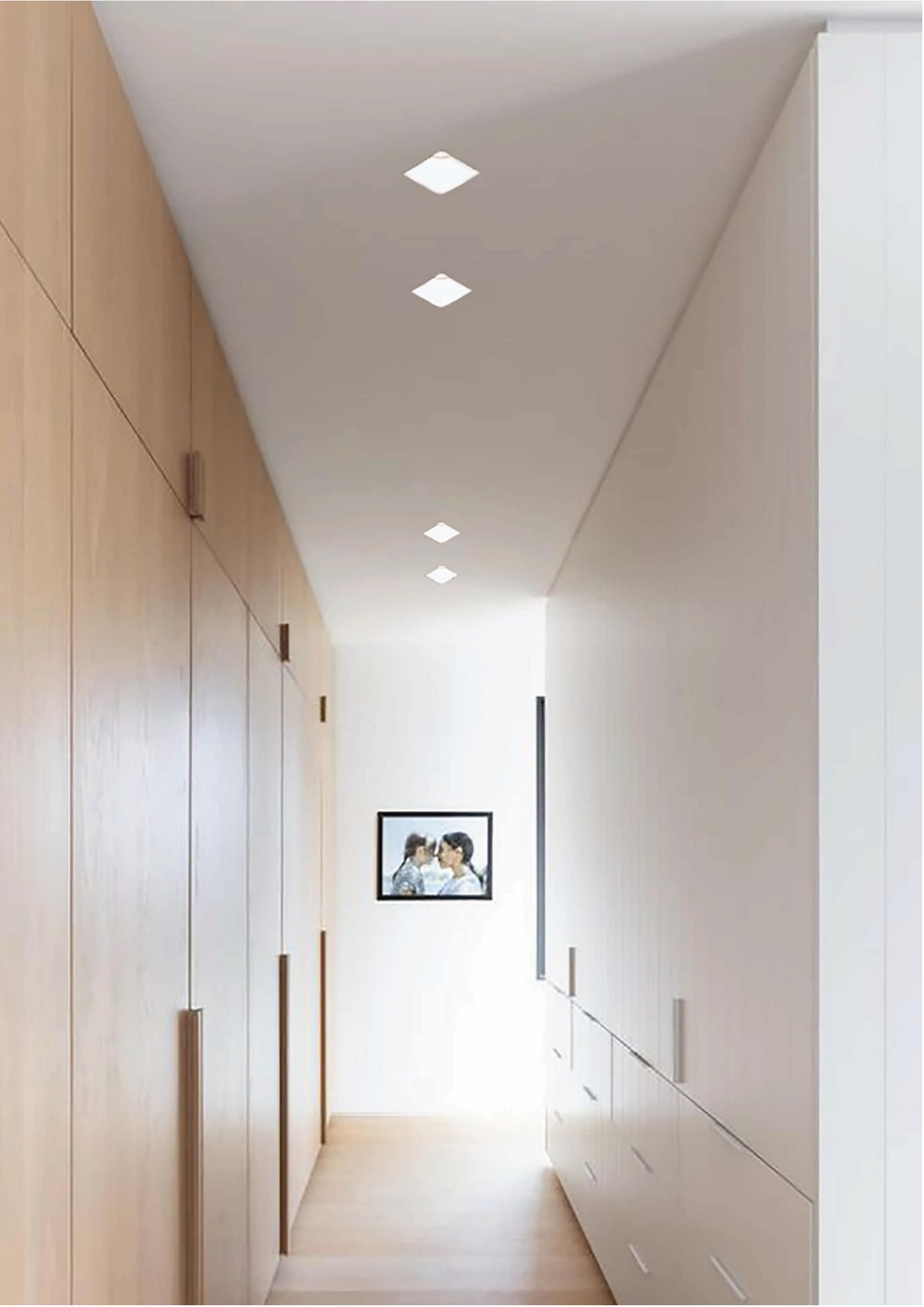
Dimensions : 8 * 8 * 5 cm

Weight : 200 gr

Material : Alpha plaster -
Polymer's Additive

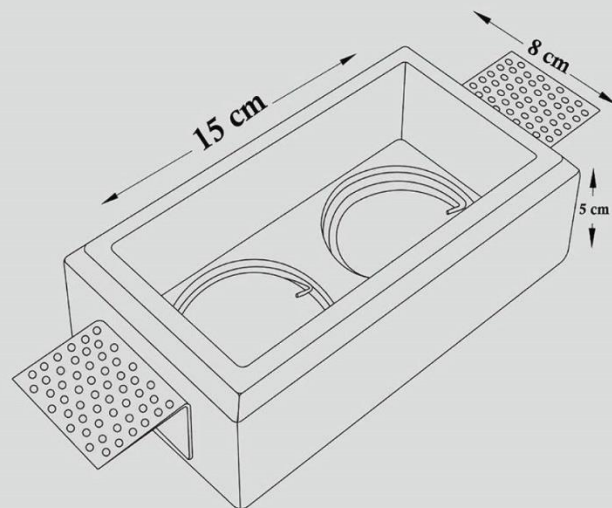
قاب هالوژن گچی توکار
با طرح مربع کوچک فرو رفته
سطح تمام شده یکپارچه با سقف و رنگ پذیری بالا
کانسپت نوری دیپ و متمرکز
مناسب برای ایده های طراحی مدرن ، مینیمال و تجاری و رسمی
قابل نصب در سقف کاذب کناف با برش مربعی
جنس گچ آلفا تقویت شده و مقاوم در برابر رطوبت





Deepa Double

دیپا دوپل



قاب هالوژن گچی توکار دو خانه
با طرح مستطیل کوچک فرو رفته
سطح تمام شده یکپارچه با سقف و رنگ پذیری بالا
کانسپت نوری دیپ و متمرکز
مناسب برای ایده های طراحی مدرن ، مینیمال و تجاری و رسمی
قابل نصب در سقف کاذب کناف با برش مستطیلی
جنس گچ آلفا تقویت شده و مقاوم در برابر رطوبت



Source : GU-10

Required Lamp : LED MAX - 8W

Dimensions : 15 * 8 * 5 cm

Weight : 600 gr

Material : Alpha plaster -

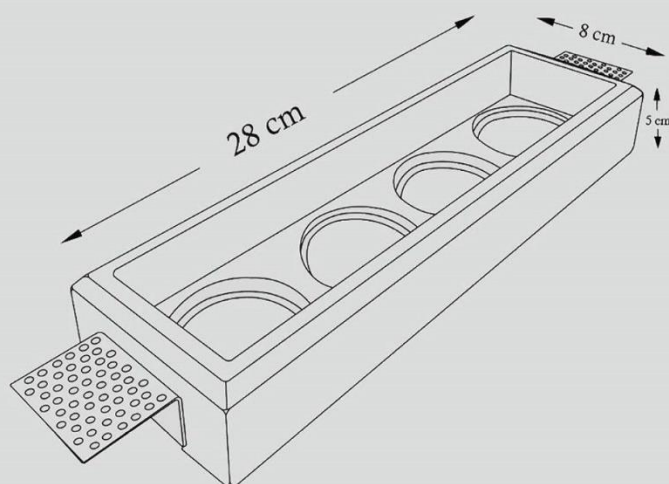
Polymer's Additive



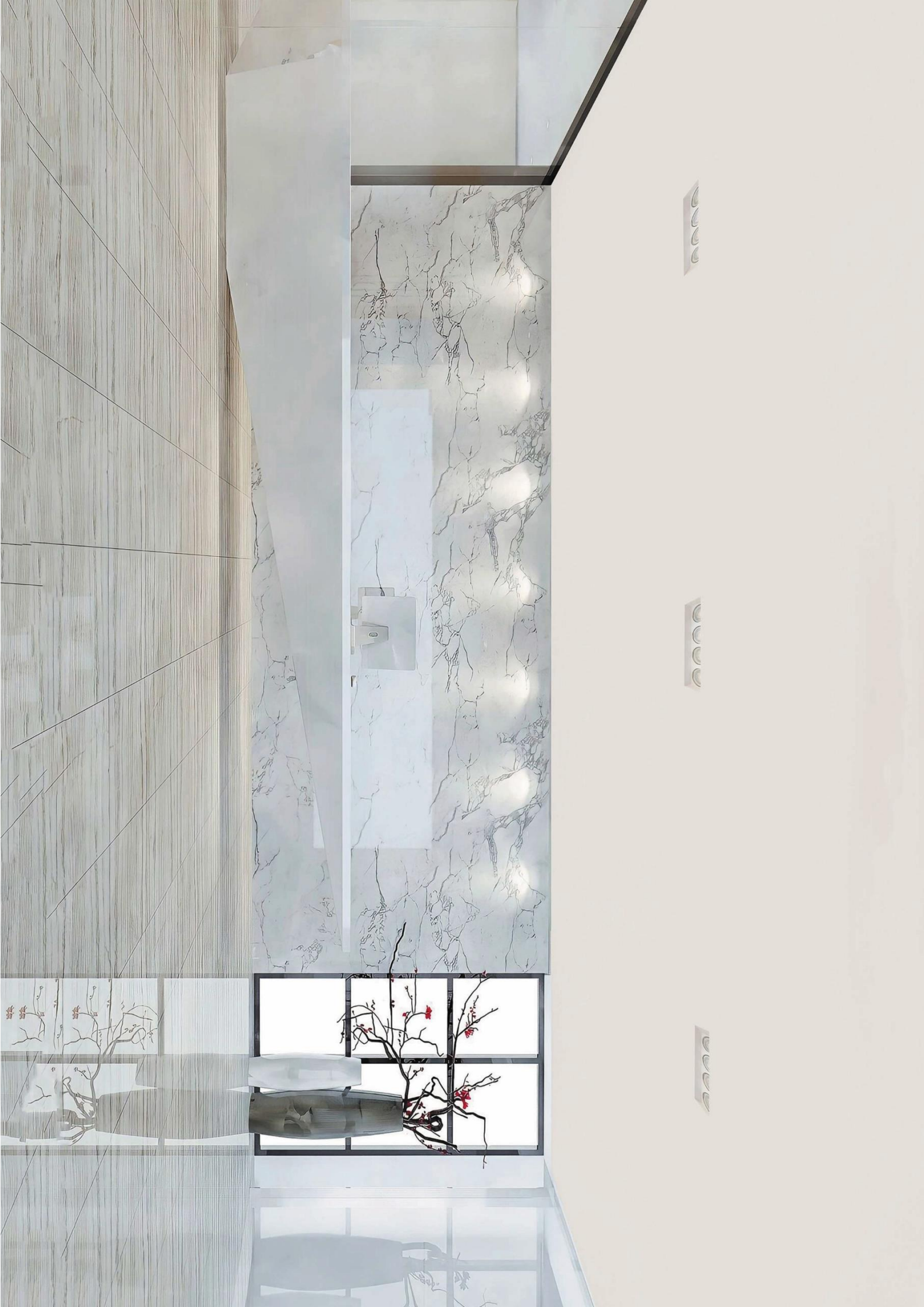
Magic

مجیک

قاب هالوژن گچی توکار چهار خانه
با طرح مستطیل کشیده و سطح تمام شده یکپارچه با سقف و رنگ پذیری بالا
کانسپت نوری دیپ
مناسب برای ایده های طراحی مدرن ، مینیمال و تجاری و رسمی
قابل نصب در سقف کاذب کناف با برش مستطیلی
جنس گچ آلفا تقویت شده و مقاوم در برابر رطوبت

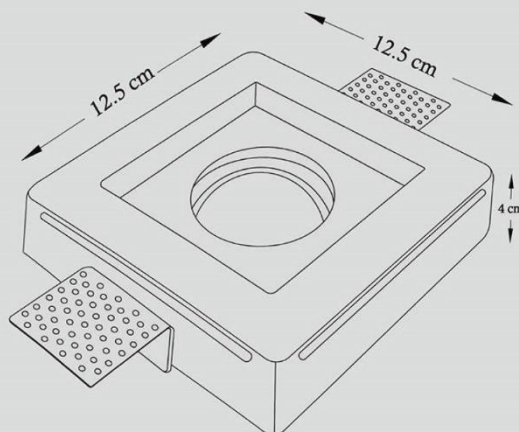


Source : GU-10
Required Lamp : LED Max-8W
Dimensions : 28 * 8 * 5 cm
Weight : 900 gr
Material : Alpha plaster -
Polymer's Additive



Flat

فلت



قاب هالوژن گچی توکار
با طرح مربع کم عمق
سطح تمام شده یکپارچه با سقف و رنگ پذیری بالا
مناسب برای ایده های طراحی مدرن ، مینیمال و تجاری و رسمی
قابل نصب در سقف کاذب کناف با برش مربعی
جنس گچ آلفا تقویت شده و مقاوم در برابر رطوبت



Source : GU-10
Required Lamp : LED MAX-8W
Dimensions : 12.5 * 12.5 * 4
Weight : 450 gr
Material : Alpha plaster -
Polymer's Additive



Side

ساید

Source : GU-10

Required Lamp : LED Max-8W

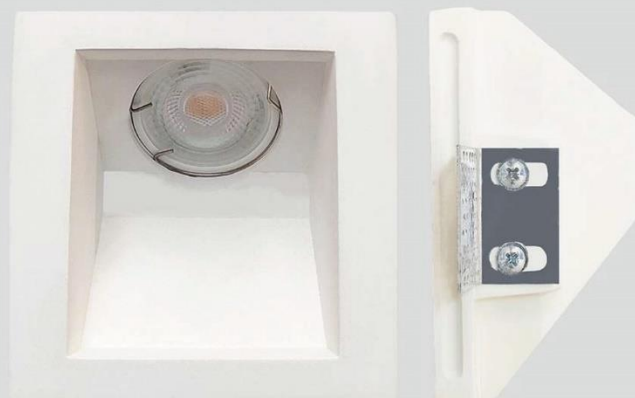
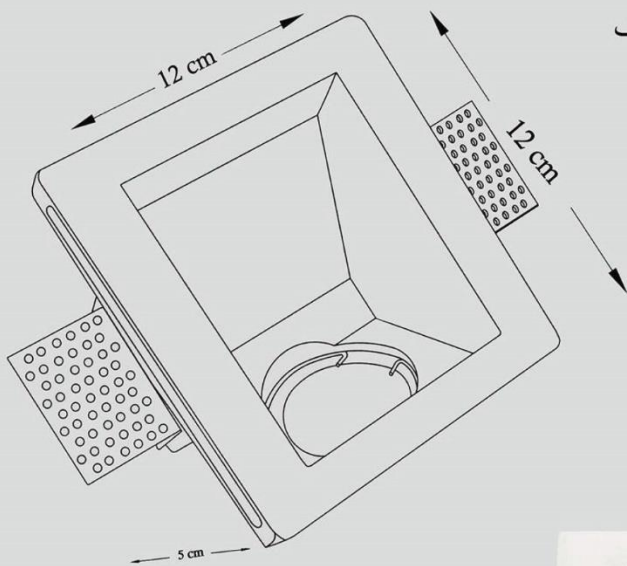
Dimensions : 12 * 12 * 5 cm

Weight : 450 gr

Material : Alpha plaster -
Polymer's Additive



قاب هالوژن گچی توکار با طرح مربع فرورفته و سطح تمام شده یکپارچه با سقف یا دیوار و رنگ پذیری بالا کانسپت نوری وال واش مناسب برای ایده های طراحی مدرن ، مینیمال و کلاسیک قابل نصب در سقف و دیوار کاذب کناف با برش مربعی جنس گچ آلفا تقویت شده و مقاوم در برابر رطوبت









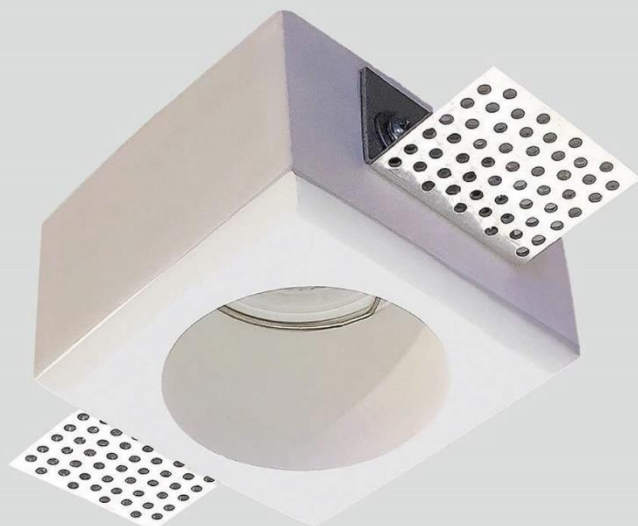
Simple Round

Tiny

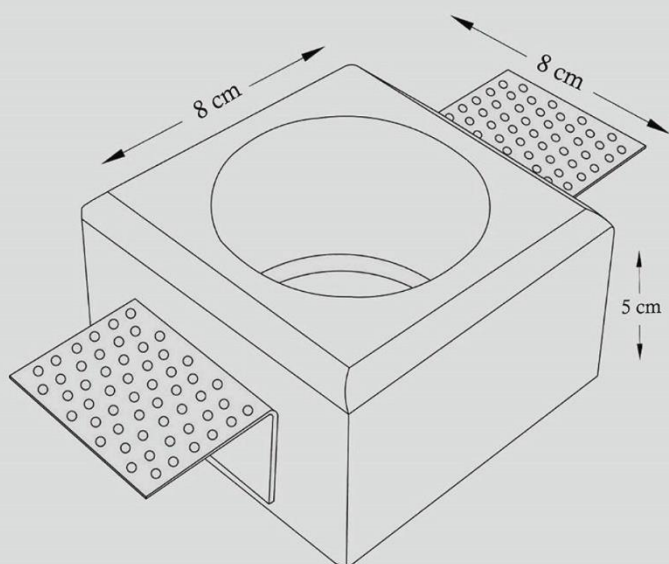
تاینی

مینیمال ترین قاب هالوژن گچی توکار
با طرح دایره فرورفته و سطح تمام
شده یکپارچه با سقف و رنگ پذیری
بالا

کانسپت نوری متمرکز مناسب برای
ایده های طراحی مدرن ، مینیمال و کلاسیک
قابل نصب در سقف کاذب کناف با
برش مربعی
جنس گچ آلفا تقویت شده و مقاوم و
ضد آب



Source : GU-10
Required Lamp : LED MAX-8W
Dimensions : 8 * 8 * 5 cm
Weight : 350 gr
Material : Alpha plaster -
Polymer's Additive



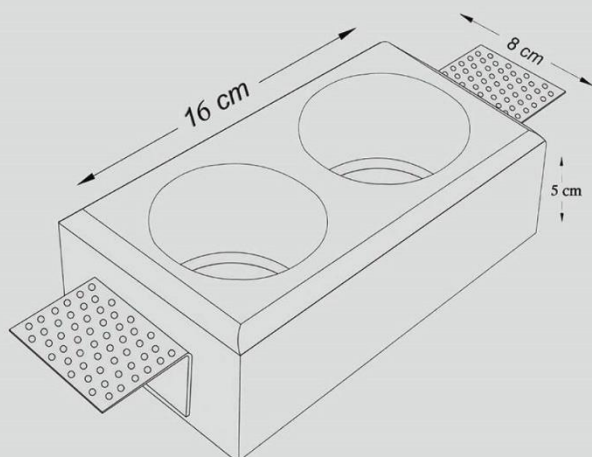


Tiny Double

تاینی دابل



قاب هالوژن گچی توکار دو خانه
با طرح دایره فرو رفته و سطح تمام شده یکپارچه با سقف و رنگ پذیری بالا
کانسپت نوری متمرکز مناسب برای ایده های طراحی مدرن ، مینیمال و کلاسیک
قابل نصب در سقف کاذب کناف با برش مستطیلی
جنس گچ آلفا تقویت شده و مقاوم در برابر رطوبت



Source : GU-10
Required Lamp : LED Max-8W
Dimensions : 16 * 8 * 5 cm
Weight : 600 gr
Material : Alpha plaster -
Polymer's Additive



Tina

تينا



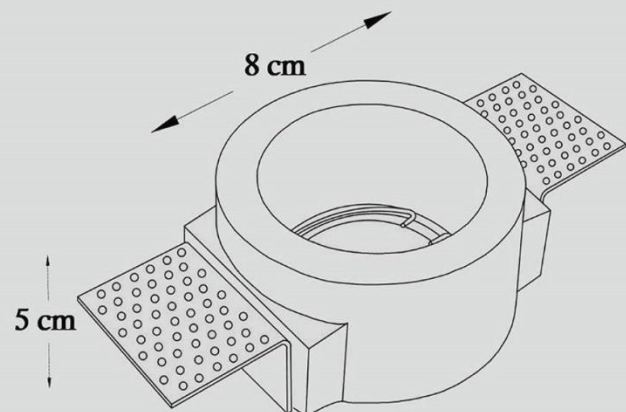
Source : GU-10

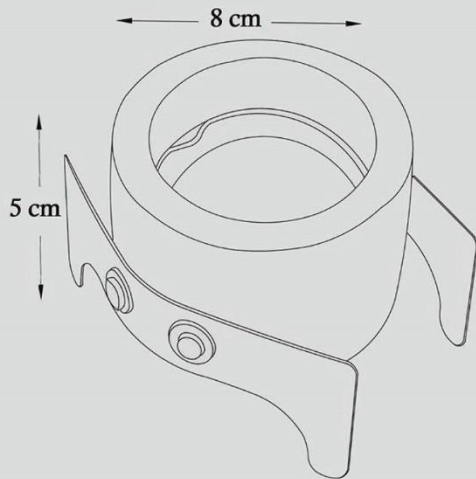
Required Lamp : LED MAX-8W

Dimensions : 8 * 5 cm

Weight : 200 gr

Material : Alpha plaster -
Polymer's Additive





قاب هالوژن گچی مینیمال توکار
 با طرح دایره فرورفته و سطح تمام شده
 یکپارچه با سقف و رنگ پذیری بالا
 کانسپت نوری متمرکز، مناسب برای
 ایده های طراحی مدرن، مینیمال و کلاسیک
 قابل نصب در سقف کاذب کناف و گچ
 رابیتس با برش دایره ای گردبر ۸
 جنس گچ آلفا تقویت شده و مقاوم در
 برابر رطوبت



Darka

دارکا



Source : GU-10

Required Lamp : LED MAX-8W

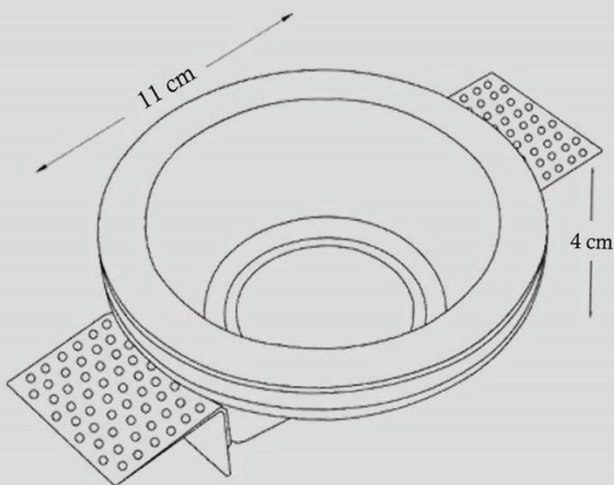
Dimensions : 11 * 4

Weight : 300 gr

Material : Alpha plaster -
Polymer's Additive

قاب هالوژن گچی توکار

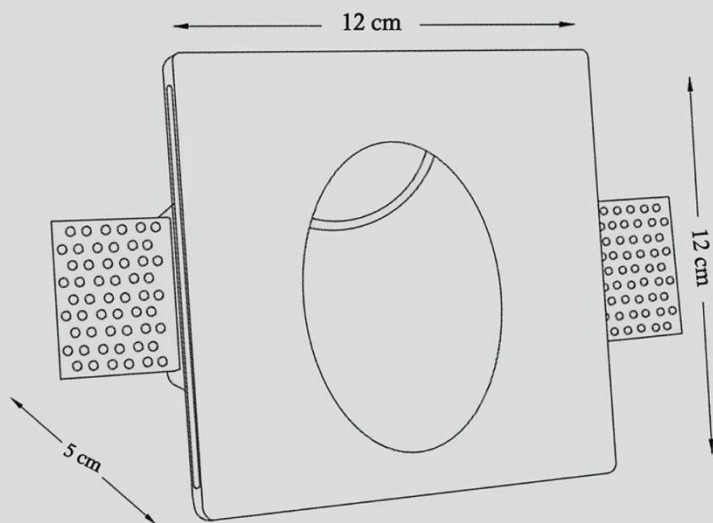
با طرح دایره ای و سطح تمام شده یکپارچه با سقف و رنگ پذیری بالا مناسب برای ایده های طراحی مدرن ، مینیمال و کلاسیک قابل نصب در سقف کاذب کناف با برش دایره ای جنس گچ آلفا تقویت شده و مقاوم در برابر رطوبت





Step

استپ



قاب هالوژن گچی مینیمال توکار
با طرح دایره فرورفته و سطح تمام شده یکپارچه با سقف یا دیوار و رنگ پذیری بالا
کانسپت نوری وال واش مناسب برای ایده های طراحی مدرن ، مینیمال و کلاسیک
قابل نصب در سقف و دیوار کاذب کناف با برش مربعی
جنس گچ آلفا تقویت شده و مقاوم در برابر رطوبت



Source : GU-10
Required Lamp : LED Max-8W
Dimensions : 12 * 12 * 5 cm
Weight : 500 gr
Material : Alpha plaster -
Polymer's Additive



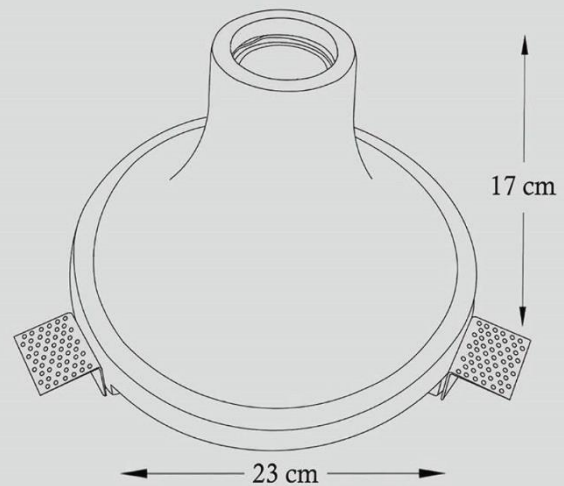




Semi Recessed

Mirana

میرانا



Source : GU-10
Required Lamp : LED MAX-8W
Dimensions : 23 * 17
Weight : 1500 gr
Material : Alpha plaster -
Polymer's Additive

قاب هالوزن گچی توکار

با طرح منحنی و سطح تمام شده یکپارچه با سقف و رنگ پذیری بالا مناسب برای ایده های طراحی مدرن ، مینیمال با ادغام در فضای معماری قابل نصب در سقف کاذب کناف با برش دایره ای جنس گچ آلفا تقویت شده و مقاوم در برابر رطوبت







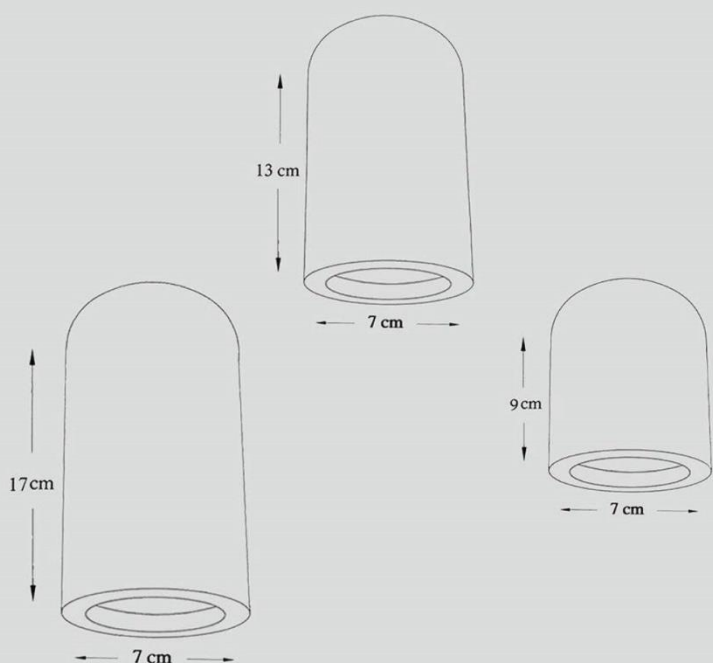


Surface Mounted

Tube

تیوب

قاب هالوژن گچی روکار
با طرح استوانه ای و در سه سایز مختلف
مناسب برای ایده های طراحی مدرن ، مینیمال
قابل نصب روی انواع سقف ها
جنس گچ آلفا تقویت شده و مقاوم در برابر رطوبت



Source : GU-10

Required Lamp : LED MAX-8W

Dimensions : 9 * 7 cm

13 * 7 cm

17 * 7 cm

Weight : 300 gr

500 gr

700 gr

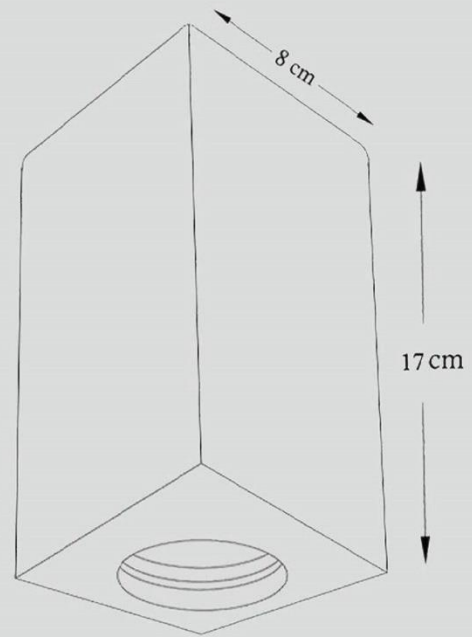
Material : Alpha plaster -
Polymer's Additive



Cube

کیوب

Source : GU-10
Required Lamp : LED MAX-8W
Dimensions : 8 * 8 cm
 13 * 8 cm
 17 * 8 cm
Weight : 600 gr
 900 gr
 1200 gr
Material : Alpha plaster -
 Polymer's Additive



قاب هالوزن گچی روکار
با طرح مکعب مستطیل و در سه سایز مختلف
مناسب برای ایده های طراحی مدرن ، مینیمال
قابل نصب روی انواع سقف ها
جنس گچ آلفا تقویت شده و مقاوم در برابر رطوبت



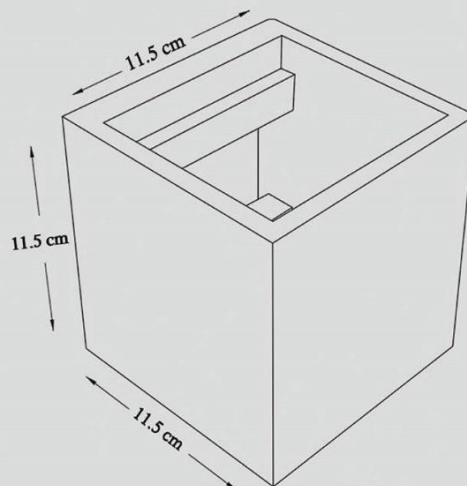




Wall Lamp

Rubick

روبیک



Source : GU-5.3
Lamp : LED G4 - 6W
Dimensions: 11.5 * 11.5 * 11.5
Weight : 700 gr
Material : Alpha plaster -
Polymer's Additive

چراغ گچی دیواری روکار
با طرح مکعب ساده
مناسب برای ایده های طراحی مدرن ، مینیمال
جنس گچ آلفا تقویت شده
مقاوم در برابر رطوبت

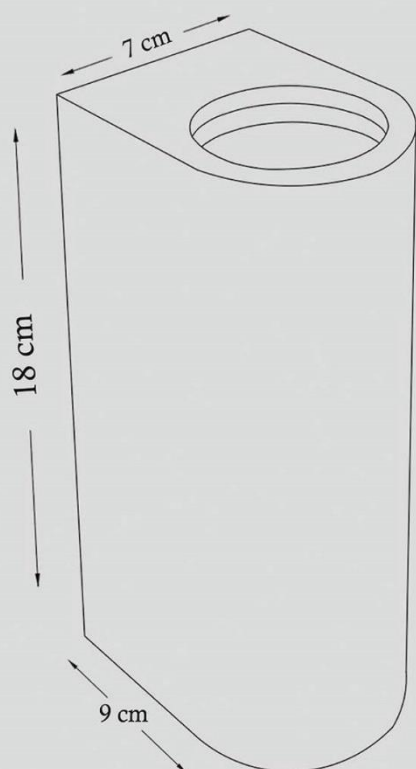




Youtab

یوتاب

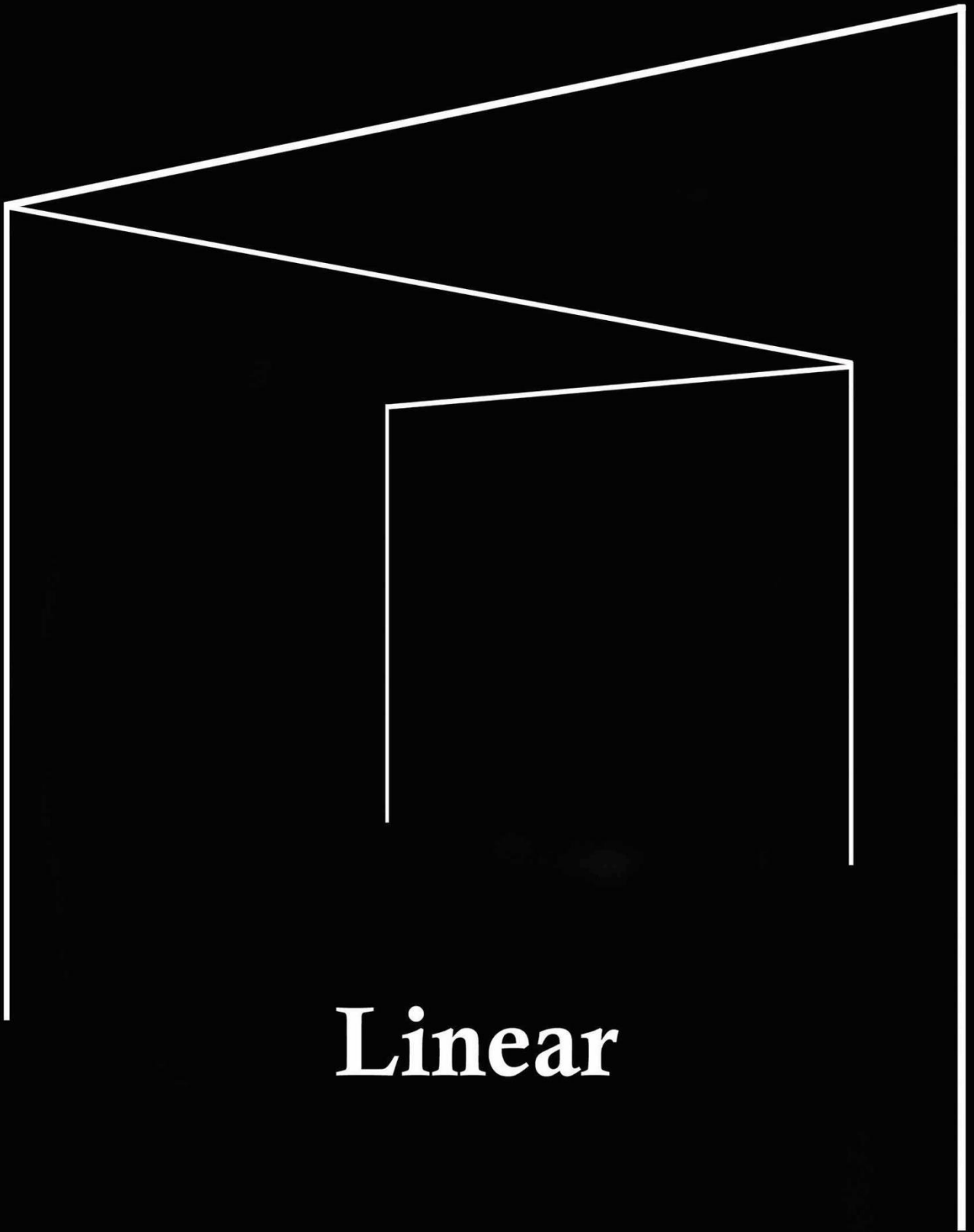
چراغ گچی دیواری روکار
با طرح استوانه ای و منحنی
مناسب برای ایده های طراحی مدرن ، مینیمال
جنس گچ آلفا تقویت شده و مقاوم در برابر رطوبت



Source : GU-10
Required Lamp : LED MAX - 8W
Dimensions : 18 * 9 * 7 cm
Weight : 1200 gr
Material : Alpha plaster -
Polymer's Additive







Linear

Frima

فریما

چراغ خطی مدولار گچی توکار بدون لبه با عرض سفارشی
دارای بدنه از جنس گچ آلفای تقویت شده
سازگار با جنس سقف کناف به منظور جلوگیری از ترک خوردگی
با قابلیت رنگ پذیری بالا و هیت سینک آلومینیومی است

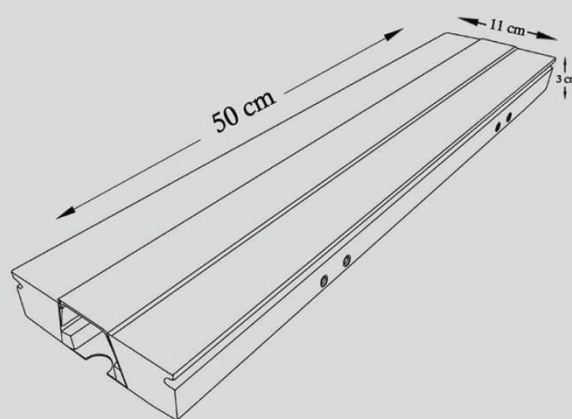


Light Source : LED Streeep

Dimensions : 50 * 11 * 3

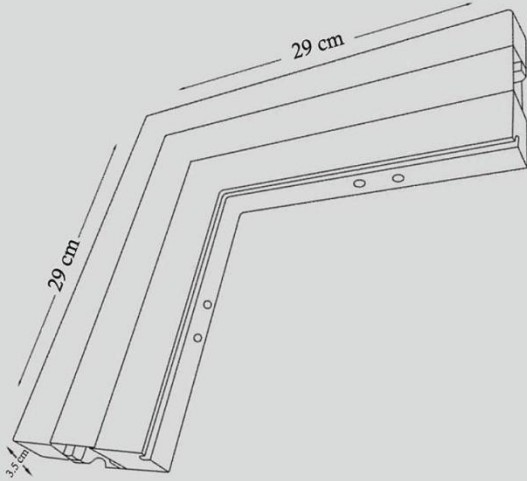
Weight : 1.500 gr

Material : Alpha plaster -
Polymer's Additive



Frima L

فریما ال



Light Source : LED Streep
Dimensions : 29 * 29 * 3.5
Weight : 1500 gr
Material : Alpha plaster -
Polymer's Additive



این محصول قابلیت نصب در سقف و دیوار کاذب دارد
امکان نصب به صورت خطی بدون محدودیت طول
با انواع ال ای دی و دمای رنگ نور متناسب با نیاز طراح
پخش کننده نور این چراغ از جنس پلی کربنات انعطاف پذیر
تا طول یکپارچه ی یک متر است







سفارشات و پشتیبانی

۰۳۱۳۲۲۳۳۱۲۴

مدیر فروش

۰۹۱۳ ۱۱۴ ۱۱۱۶

NEXIIIO
NEXIIIO

Shelly®

Rapiton®

Alhwa
TECHNOLOGY



www.akosmartkaro.com

آدرس : اصفهان ، خیابان فردوسی ، ساختمان آزاد ، طبقه چهارم ، واحد ۴۰۳

2023